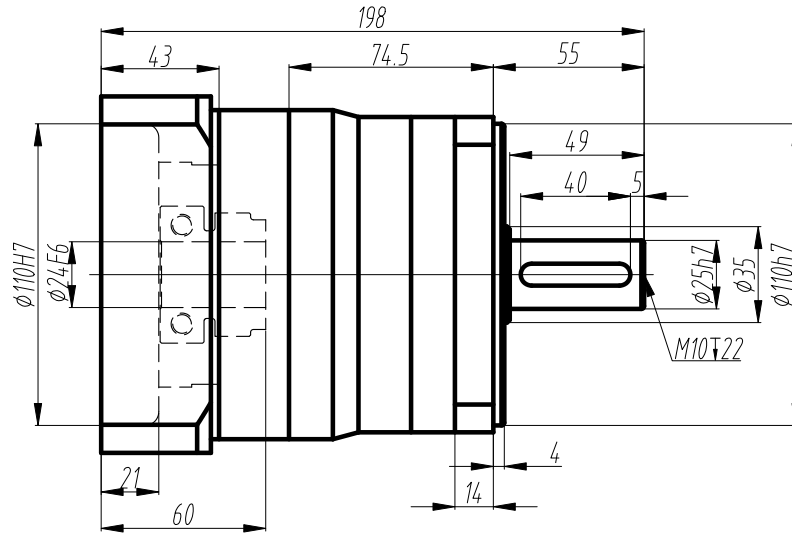
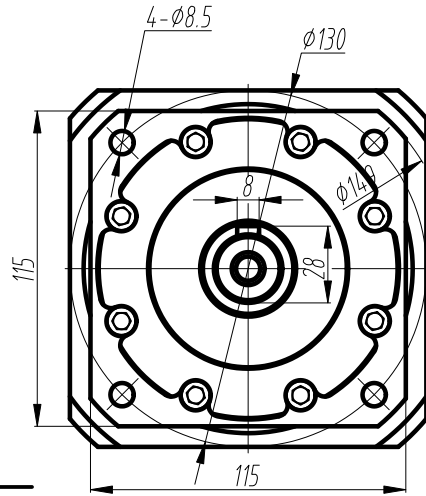
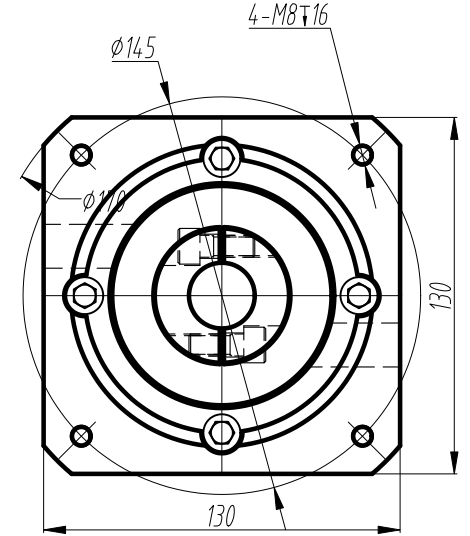


客户名称:

输出端



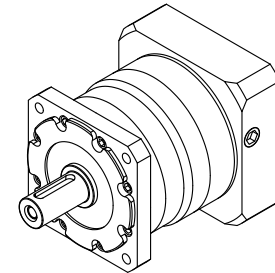
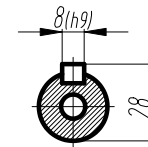
输入端



技术参数 technical parameter

额定输出转矩 Nominal torque	___Nm	最大输出转矩 Max.output torque	___Nm
额定输入转速 Rated input speed	3000rpm	最大输入转速 Max.input speed	5000rpm
最大径向力 Max.radial force	2200N	输出转速100rpm, 输出轴长1/2处为受力 Speed 100rpm,Axial length 1/2 stress	
最大轴向力 Max.axial force	1600N	输出转速100rpm, 输出轴长1/2处为受力 Speed 100rpm,Axial length 1/2 stress	
满载效率 Maximum efficiency	96%	使用温度 Operating temp	-25°~ +90°
安装方式 Installation method	任意 arbitrarily	润滑方式 Lubrication mode	长效润滑 Permanent lubrication
重量 Weight	6.5Kg	寿命 Average life span	20000h
防护等级 Protection level	IP65	法兰精度 Flange accuracy	DIN 42955-R
标准侧隙 Standard backlash		精密侧隙 Precise backlash	
输出键标准 Key standard	圆头普通平键 Round common flat key( A )GB1096-79		
齿轮精度等级 Gear precision grade	6 GB/T10095-2008		
电机功率 Motor power	1500W		
电机安装尺寸 Motor dimensions	ø24*55/ø110*5/4-ø9-ø145		

标准轴  
Standard output shaft



10	90.0
7	160.0
5	240.0
4	225.0
3	150.0
减速比(可选择)	额定转矩(Nm)

图号:	OPF120单级尺寸图			OPF120-L1(-)-S2-P2					
标记	处数	分区	更改文件号	签名	年月日	数量	重量	比例	AOPTE 奥普特 ⊕ ⊔
设计				标准化				1:1	
审核									
工艺				批准					